

EOLUS

DM

series

イオラス・ターボブロア

| インバータ駆動形 |



風の力で、あらゆる産業へ。



集塵機・ブロアの製造・販売・サービス

真空企業株式会社

<http://www.eolus.jp>

イオラスターボブロー インバータ駆動シリーズ

目次

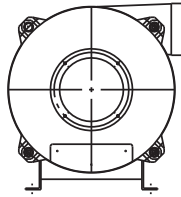
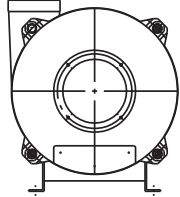
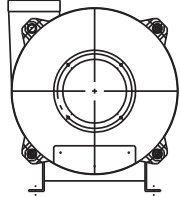
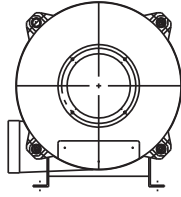
1. 性能について	-----	P,1
2. 使用条件と仕様	-----	P,1
3. 機種指定方法	-----	P,2
4. インバータについて	-----	P,2
5. 性能特性・外形寸法	-----	P, 3~13
6. オプション品	-----	P,14~15

1. 性能について

イオラスターボブロー インバータ駆動シリーズの性能は、送風機試験方法 JIS B 8340 によって試験し、下記の標準状態に換算した数値で表示しています。

項目	性能表示条件	
	吸込性能	吐出性能
吸込気体	空気	
吸込温度	20℃	
吸込絶対圧	101325Pa (760mmHg)	
相対湿度	65%	
空気の密度	1.20kgf / m ³	
吸込口	標準吸込口をつけて測定	
吐出口	開放で測定	標準吐出口・継手管をつけて測定
風量	風量はブロー吸込口での風量を表示	

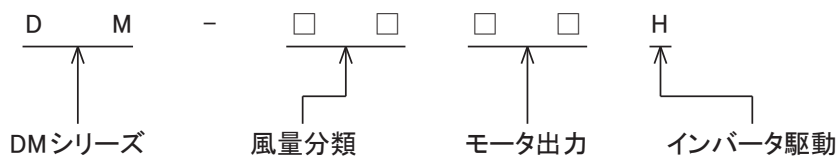
2. 使用条件と仕様

項目	標準仕様		特殊仕様
吸込温度	-15℃ ~ 40℃		
設置環境	爆発性なし		爆発性がある場所に設置する場合は、御相談下さい
	屋内		屋外には設置しないで下さい
塗料	ポリエステル樹脂系粉体塗料		御指定のある場合は、御相談下さい
塗装色	クリーム色 (U22-90B 近似)		
電源	周波数	50Hz	異電圧の場合は、御相談下さい
	電圧	200V	
モータ	形式	全閉外扇長軸形	
	メーカー	0.4 ~ 0.75kW	日東電工
		1.5 ~ 3.7 kW	ADLEE
極数	2P		
吐出方向	上部水平		
	上部垂直		
	下部水平		

注意) カタログ記載の寸法、及び標準仕様性能値は、予告なく変更することがあります。

3. 機種指定方法

(例) D M - 2 5 3 7 H



05 : 05 タイプ	04 : 0.4 KW
10 : 10 タイプ	07 : 0.75 KW
15 : 15 タイプ	15 : 1.5 KW
20 : 20 タイプ	22 : 2.2 KW
25 : 25 タイプ	37 : 3.7 KW
N5 : N5 タイプ	

4. インバータについて

定電流運転でご使用になられる場合は、特殊な設定が必要です。

お客様でインバータをご用意する場合は、弊社に設定内容をお問い合わせください。

弊社でインバータをご用意する場合は、機種毎に設定してご提供致します。

注) インバータは別売りとなります。

定電流運転と定周波数運転

- 定電流運転は負荷が変動しても、運転周波数を上下させて常にモーターの定格電流値以下で運転します。
- 定周波数運転は設定された周波数で運転します。

注) 本カタログ製品はインバータを介在して使用するタイプです。

弊社ではインバータを使用しない機種も製造しております。

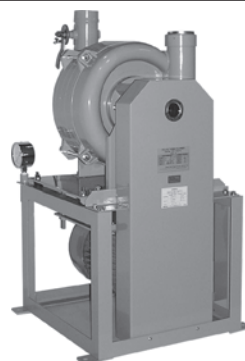
- ① DM-0000 (5) or (6) モータ軸直結形 …… ()内数字は使用地域の周波数 50 or 60
- ② DL-シリーズ 横配置ベルト駆動形
- ③ DH-シリーズ 縦配置ベルト駆動形

詳細は弊社までお問合せ願います。

product lineup

DL
series

ベルト駆動横形



DH
series

ベルト駆動縦形

定周波数運転

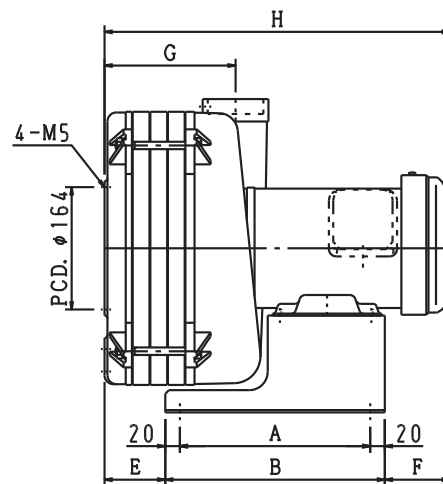
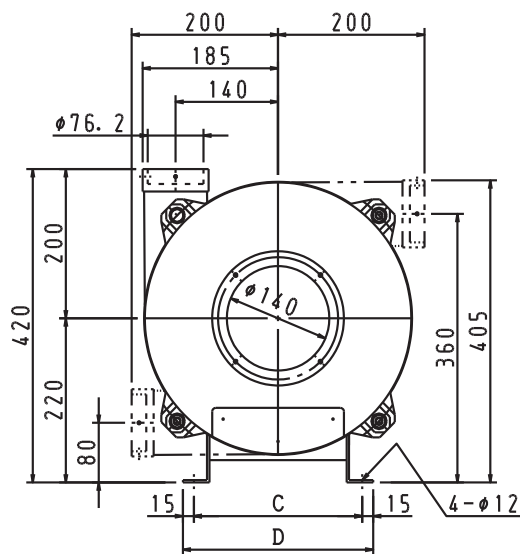
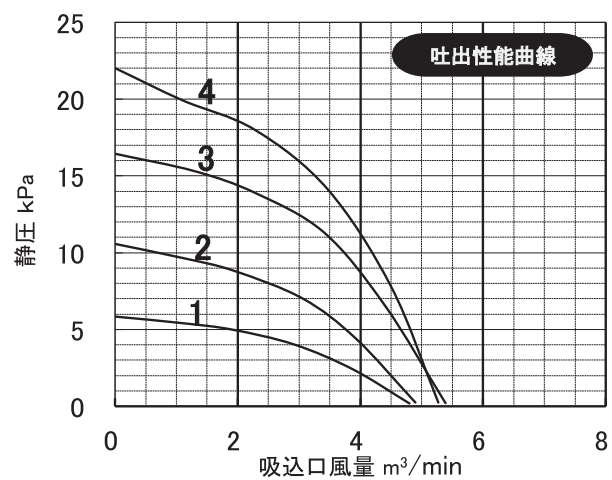
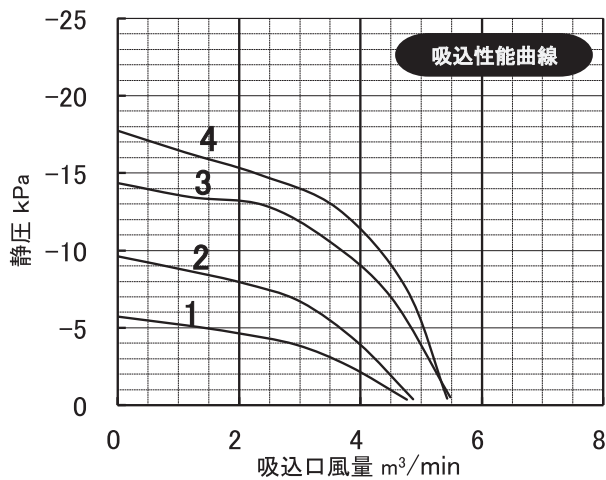
イオラスターボブロア インバータ駆動シリーズ

DM-N5H TYPE

選定目安：2~4m³/min

機種名	曲線番号	モータ出力 kW	標準口径		吸込性能			吐出性能			締切騒音 dB	重量 kg
			吸込口 mm	吐出口 mm	運転周波数 Hz	最大風量 m ³ /min	締切静圧 kPa	運転周波数 Hz	最大風量 m ³ /min	締切静圧 kPa		
DM-N504H	1	0.4	60.5	76.3	72	4.5	-5.4	71	4.6	5.5	66	24
DM-N507H	2	0.75			77	4.6	-9.1	76	4.7	10.0	75	28
DM-N515H	3	1.5	76.2		84	5.4	-14.0	82	5.2	16.0	78	39
DM-N522H	4	2.2			89	5.4	-17.0	86	5.2	21.2	82	41

〈警告〉 運転周波数を超過して使用すると、モータが焼損します。



機種名	寸法							
	A	B	C	D	E	F	G	H
DM-N504H	200	240	200	230	6	51.5	107	297.5
DM-N507H	210	250			37	55.0		
DM-N515H	260	300	230	260	59	88.5	131	447.5
DM-N522H					83			179

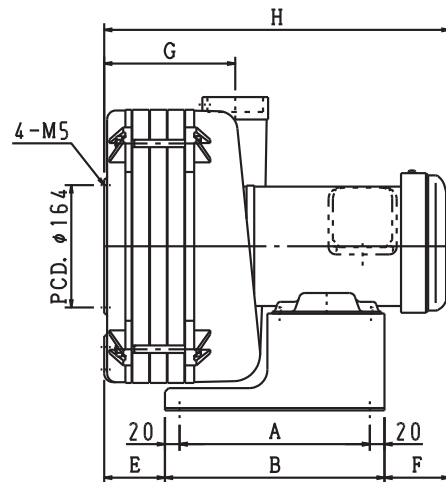
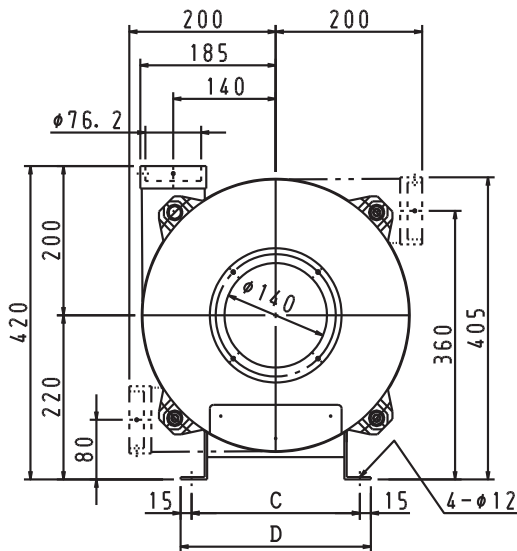
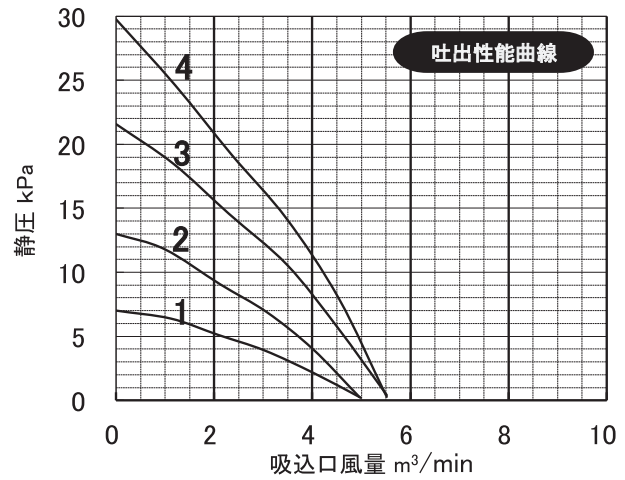
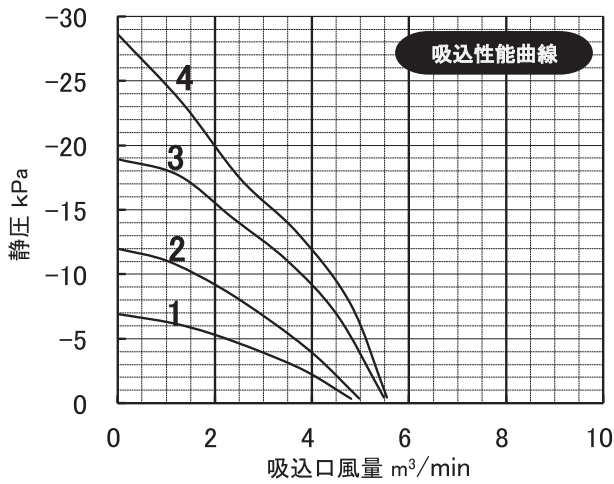
イオラスターボブロア インバータ駆動シリーズ

DM-N5H TYPE

選定目安 : 2~4m³/min

機種名	曲線番号	モータ出力 kW	標準口径		吸込性能			吐出性能			締切騒音 dB	重量 kg
			吸込口 mm	吐出口 mm	最高 周波数 Hz	最大風量 m ³ /min	締切静圧 kPa	最高 周波数 Hz	最大風量 m ³ /min	締切静圧 kPa		
DM-N504H	1	0.4	60.5	76.3	80	4.6	-6.6	78	4.7	6.6	69	24
DM-N507H	2	0.75			87	4.7	-11.4	85	4.7	12.4	77	28
DM-N515H	3	1.5	76.2		98	5.5	-18.7	95	5.0	21.0	83	39
DM-N522H	4	2.2			113	5.5	-28.5	100	5.0	29.0	87	41

＜警告＞ 最高周波数を超過して使用すると、モータが焼損します。



機種名	寸法							
	A	B	C	D	E	F	G	H
DM-N504H	200	240	200	230	6	51.5	107	297.5
DM-N507H	210	250			37	55.0		
DM-N515H	260	300	230	260	59	88.5	131	447.5
DM-N522H					83			179

定周波数運転

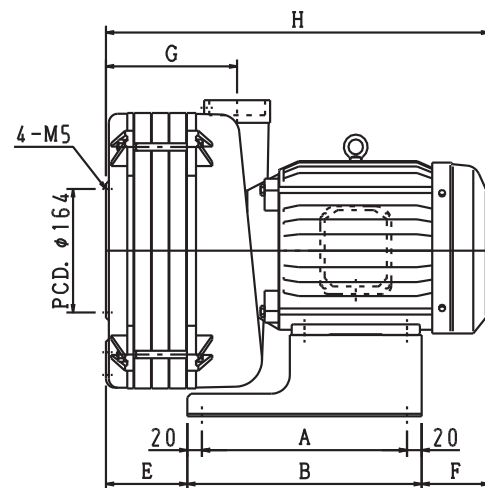
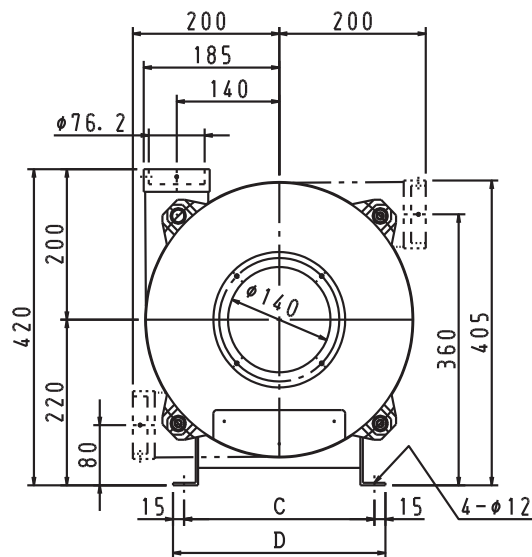
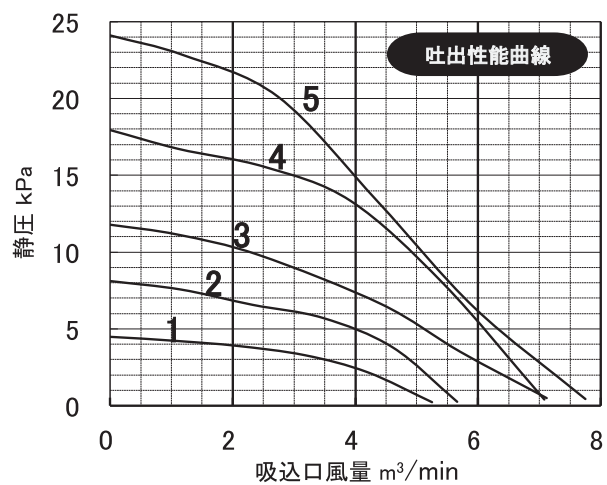
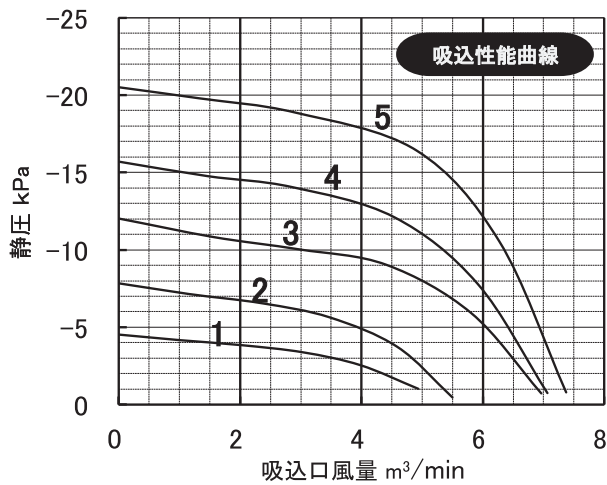
イオラスターボブロー インバータ駆動シリーズ

DM-05H TYPE

選定目安 : 2~4m³/min

機種名	曲線番号	モータ出力 kW	標準口径		吸込性能			吐出性能			締切騒音 dB	重量 kg
			吸込口 mm	吐出口 mm	運転 周波数 Hz	最大風量 m ³ /min	締切静圧 kPa	運転 周波数 Hz	最大風量 m ³ /min	締切静圧 kPa		
DM-0504H	1	0.4	60.5	76.3	66	5.1	-4.4	65	5.0	4.1	66	23
DM-0507H	2	0.75			71	5.4	-7.4	71	5.4	7.3	73	27
DM-0515H	3	1.5	76.2		89	6.9	-11.4	87	6.7	11.6	80	37
DM-0522H	4	2.2			92	7.1	-15.8	92	7.0	16.6	82	39
DM-0537H	5	3.7			96	7.5	-20.6	96	7.3	23.1	76	66

〈警告〉 運転周波数を超えて使用すると、モータが焼損します。



機種名	寸法							
	A	B	C	D	E	F	G	H
DM-0504H	200	240	200	230	6	51.5	107	297.5
DM-0507H	210	250			37	55.0	131	342.0
DM-0515H	260	300	230	260	35	88.5		155
DM-0522H					59		447.5	
DM-0537H	280	320	260	290	111	92.0	179	523.0

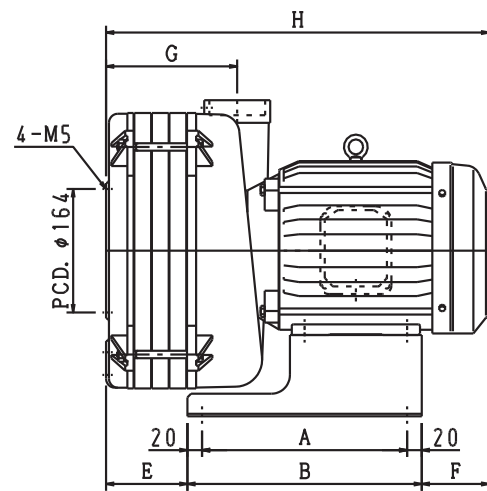
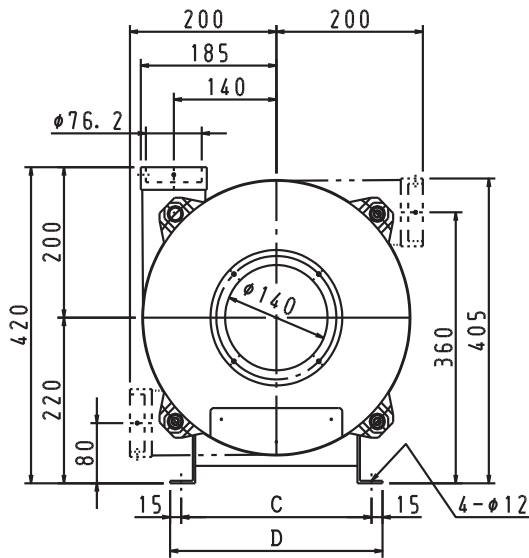
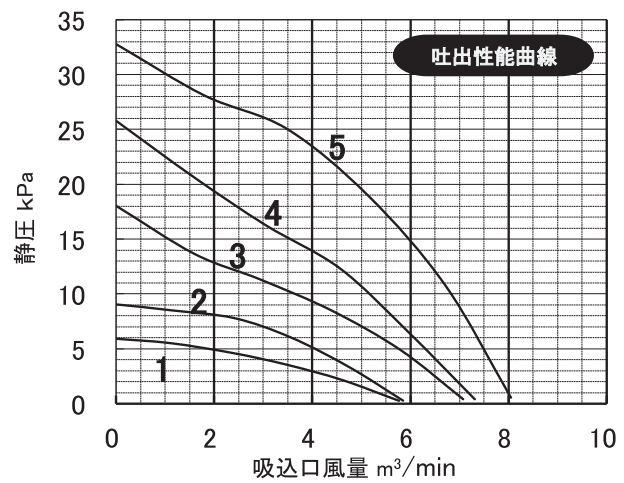
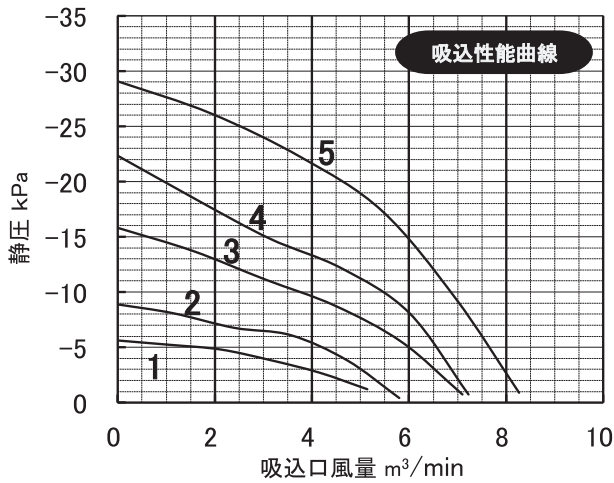
イオラスターボブロア インバータ駆動シリーズ

DM-05H TYPE

選定目安 : 2~4m³/min

機種名	曲線番号	モータ出力 kW	標準口径		吸込性能			吐出性能			締切騒音 dB	重量 kg
			吸込口 mm	吐出口 mm	最高 周波数 Hz	最大風量 m ³ /min	締切静圧 kPa	最高 周波数 Hz	最大風量 m ³ /min	締切静圧 kPa		
DM-0504H	1	0.4	60.5	76.3	75	5.1	-5.2	75	5.5	5.5	67	23
DM-0507H	2	0.75			77	5.6	-8.8	76	5.4	8.6	74	27
DM-0515H	3	1.5	105		6.9	-15.0	105	6.7	17.5	85	37	
DM-0522H	4	2.2	76.2		115	7.0	-21.5	110	7.0	24.5	86	39
DM-0537H	5	3.7			120	8.0	-29.0	106	7.3	30.0	89	66

＜警告＞ 最高周波数を超過して使用すると、モータが焼損します。



機種名	寸法							
	A	B	C	D	E	F	G	H
DM-0504H	200	240	200	230	6	51.5	107	297.5
DM-0507H	210	250			37	55.0		
DM-0515H	260	300	230	260	35	88.5	131	423.5
DM-0522H					59			
DM-0537H	280	320	260	290	111	92.0	179	523.0

定周波数運転

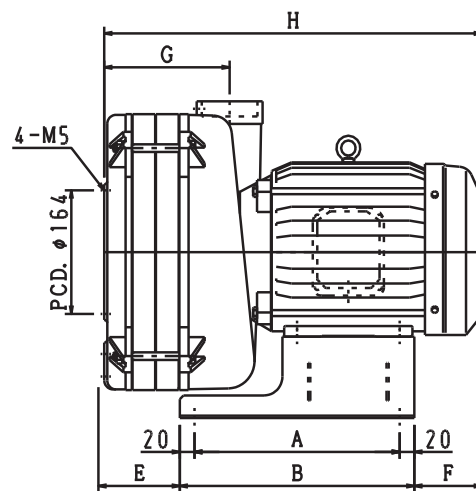
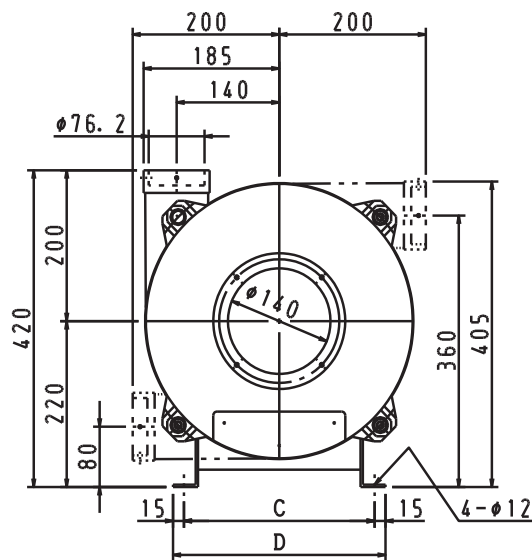
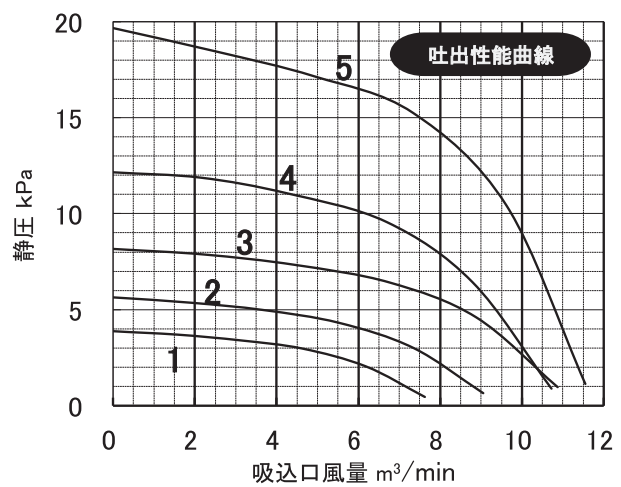
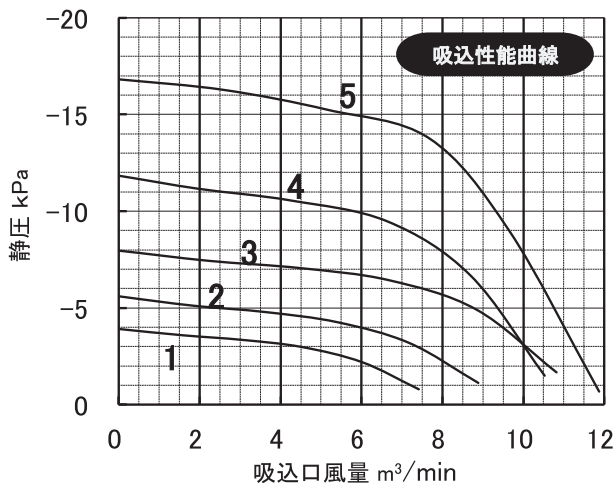
イオラスターボブロア インバータ駆動シリーズ

DM-10H TYPE

選定目安 : 4~8m³/min

機種名	曲線番号	モーター出力 kW	標準口径		吸込性能			吐出性能			締切騒音 dB	重量 kg
			吸込口 mm	吐出口 mm	運転周波数 Hz	最大風量 m ³ /min	締切静圧 kPa	運転周波数 Hz	最大風量 m ³ /min	締切静圧 kPa		
DM-1004H	1	0.4	76.2	76.3	61	7.8	-3.9	61	7.8	3.9	65	20
DM-1007H	2	0.75			73	9.1	-5.4	73	9.2	5.5	72	24
DM-1015H	3	1.5	89.1	89.1	88	10.8	-7.8	87	10.7	7.8	80	39
DM-1022H	4	2.2			90	10.9	-11.6	88	10.7	12.0	84	40
DM-1037H	5	3.7			97	11.8	-16.7	95	11.5	19.1	86	65

〈警告〉 運転周波数を超過して使用すると、モーターが焼損します。



機種名	寸法							
	A	B	C	D	E	F	G	H
DM-1004H	200	240	200	230	6	51.5	107	297.5
DM-1007H	210	250			13	55.0		
DM-1015H	260	300	230	260	11	88.5		
DM-1022H					43			
DM-1037H	280	320	260	290	103	92.0	171	515.0

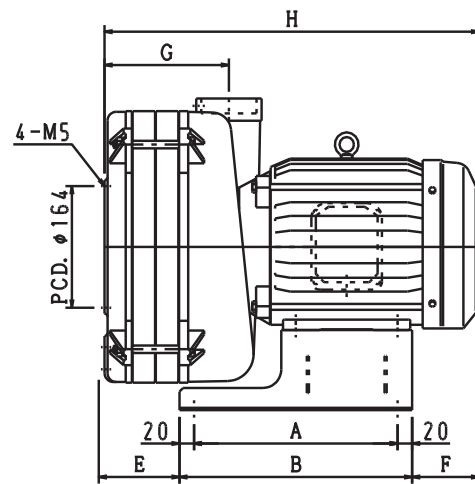
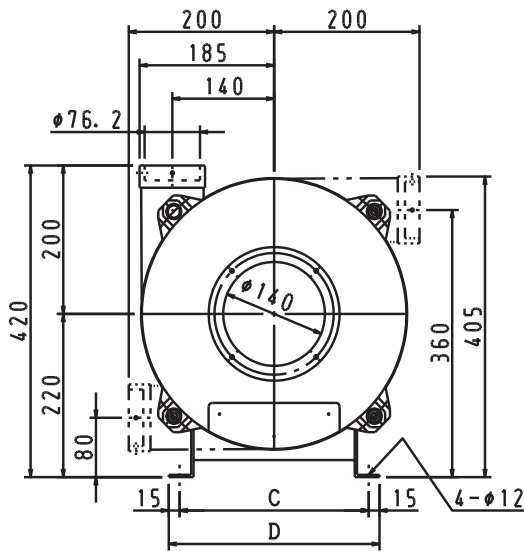
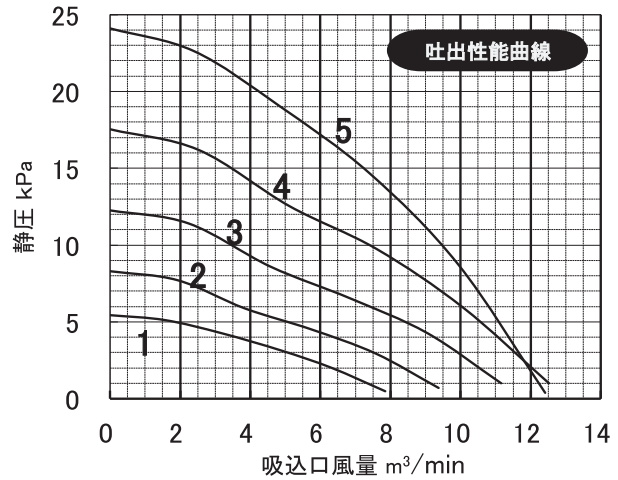
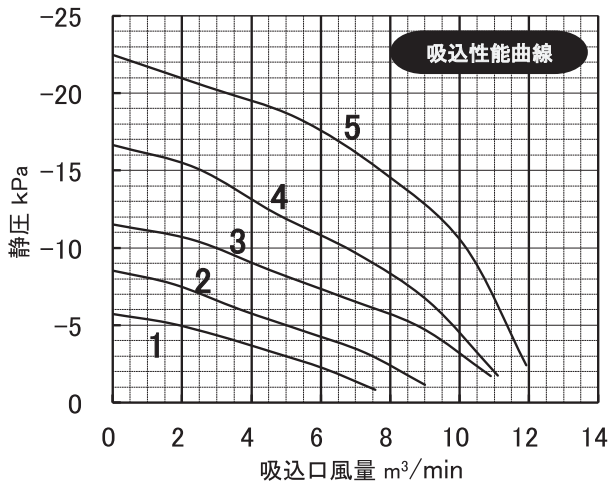
イオラスターボブロア インバータ駆動シリーズ

DM-10H TYPE

選定目安：4~8m³/min

機種名	曲線番号	モーター出力 kW	標準口径		吸込性能			吐出性能			締切騒音 dB	重量 kg
			吸込口 mm	吐出口 mm	最高周波数 Hz	最大風量 m ³ /min	締切静圧 kPa	最高周波数 Hz	最大風量 m ³ /min	締切静圧 kPa		
DM-1004H	1	0.4	76.2	76.3	75	7.8	-5.5	73	7.8	5.2	70	20
DM-1007H	2	0.75			92	9.5	-8.0	90	9.2	8.0	80	24
DM-1015H	3	1.5	89.1	89.1	107	10.8	-11.5	106	10.7	11.8	88	39
DM-1022H	4	2.2			110	10.9	-16.0	105	12.0	17.0	89	40
DM-1037H	5	3.7			113	11.8	-21.0	106	12.0	23.5	92	65

＜警告＞ 最高周波数を超過して使用すると、モーターが焼損します。



機種名	寸法							
	A	B	C	D	E	F	G	H
DM-1004H	200	240	200	230	6	51.5	107	297.5
DM-1007H	210	250			13	55.0		318.0
DM-1015H	260	300	230	260	11	88.5		399.5
DM-1022H					43		431.5	
DM-1037H	280	320	260	290	103	92.0	171	515.0

定周波数運転

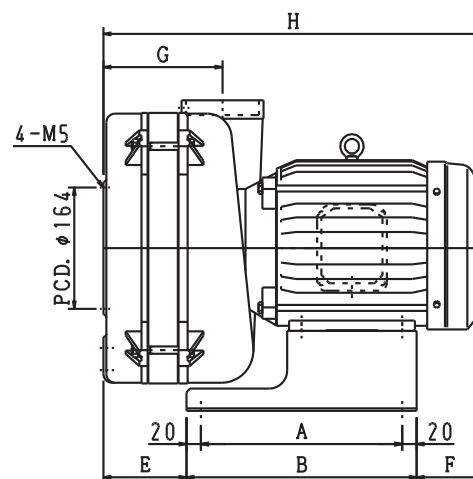
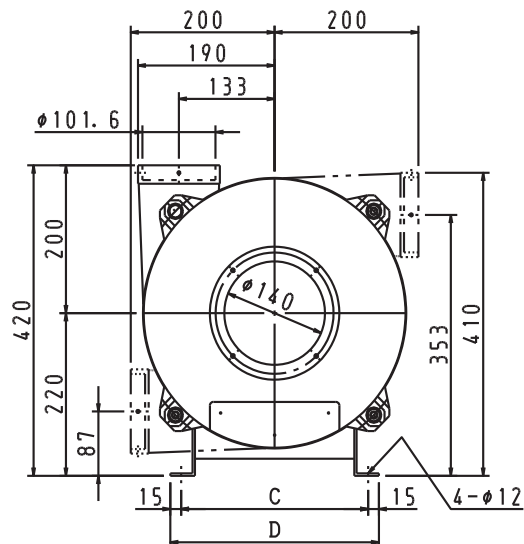
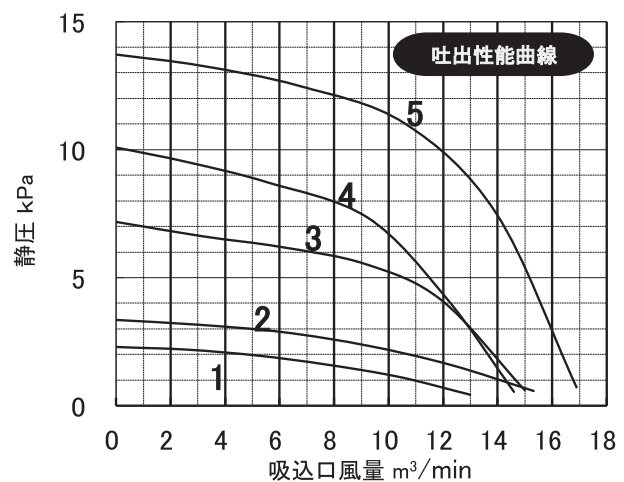
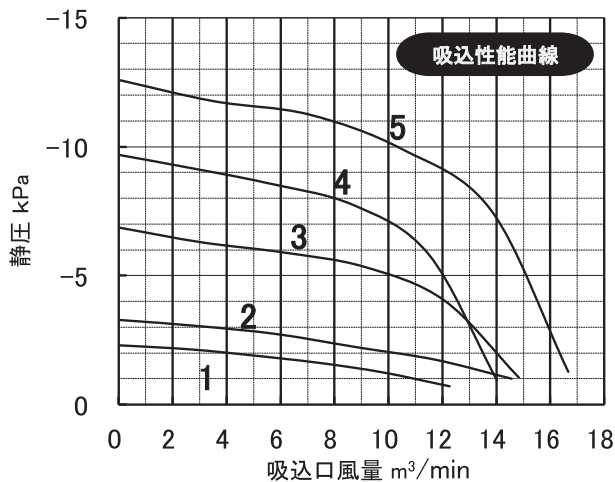
イオラスターボブロア インバータ駆動シリーズ

DM-15H TYPE

選定目安：7~13m³/min

機種名	曲線番号	モータ出力 kW	標準口径		吸込性能			吐出性能			締切騒音 dB	重量 kg
			吸込口 mm	吐出口 mm	運転周波数 Hz	最大風量 m ³ /min	締切静圧 kPa	運転周波数 Hz	最大風量 m ³ /min	締切静圧 kPa		
DM-1504H	1	0.4	89.1	89.1	65	12.2	-2.3	64	11.8	2.3	65	13
DM-1507H	2	0.75	101.6	101.6	78	14.7	-3.4	78	14.6	3.5	73	16
DM-1515H	3	1.5			81	14.7	-6.7	80	14.5	7.0	81	30
DM-1522H	4	2.2			80	14.5	-9.5	79	14.3	10.3	80	40
DM-1537H	5	3.7	114.3	114.3	93	17.2	-12.9	92	16.8	14.4	86	62

＜警告＞ 運転周波数を超過して使用すると、モータが焼損します。



機種名	寸法							
	A	B	C	D	E	F	G	H
DM-1504H	200	240	200	230	15.5	51.5	98.5	307.0
DM-1507H	210	250			22.5	55.0		
DM-1515H	260	300	230	260	45.5	88.5	123.5	434.0
DM-1522H					87.5			
DM-1537H	280	320	260	290	115.5	92.0	165.5	527.5

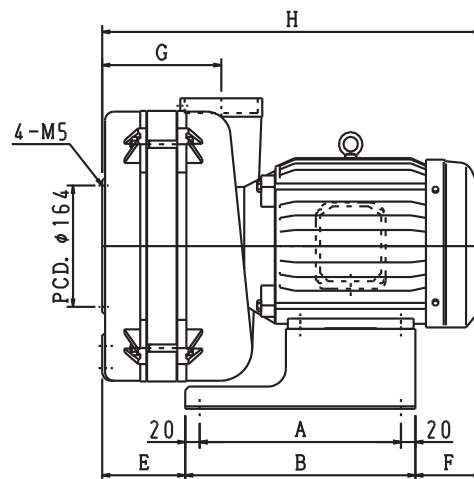
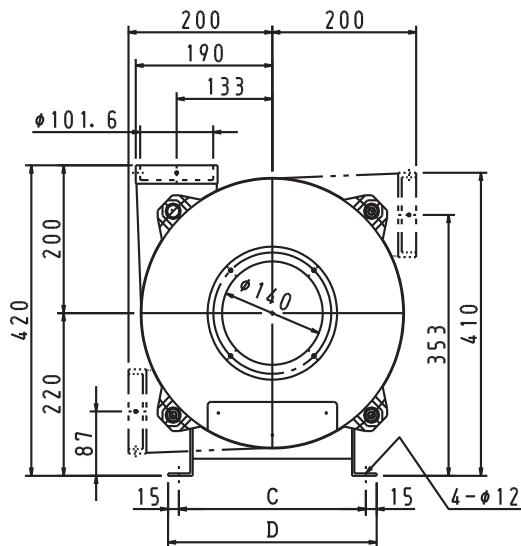
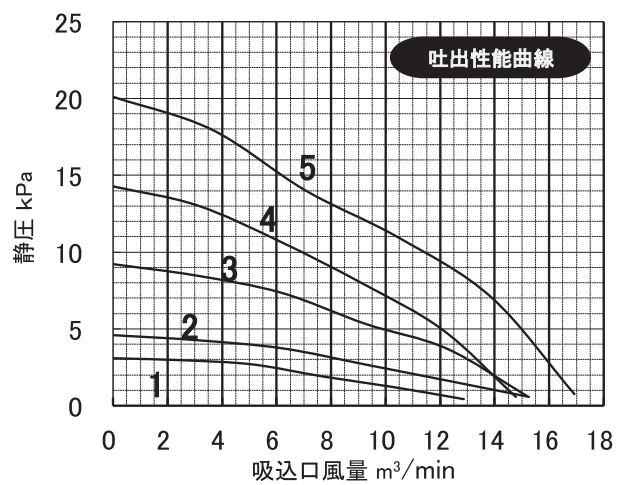
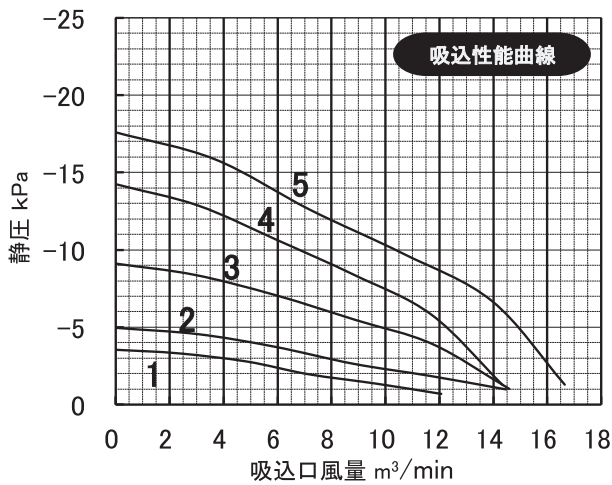
イオラスターボブロア インバータ駆動シリーズ

DM-15H TYPE

選定目安：7~13m³/min

機種名	曲線番号	モーター出力 kW	標準口径		吸込性能			吐出性能			締切騒音 dB	重量 kg
			吸込口 mm	吐出口 mm	最高 周波数 Hz	最大風量 m ³ /min	締切静圧 kPa	最高 周波数 Hz	最大風量 m ³ /min	締切静圧 kPa		
DM-1504H	1	0.4	89.1	89.1	82	12.2	-3.3	75	11.8	2.9	69	13
DM-1507H	2	0.75	101.6	101.6	98	14.7	-4.7	92	14.6	4.4	81	16
DM-1515H	3	1.5			95	14.7	-8.6	91	14.5	8.7	86	30
DM-1522H	4	2.2			100	14.5	-13.5	92	14.3	13.6	87	40
DM-1537H	5	3.7	114.3	114.3	113	16.5	-17.0	110	16.8	19.1	89	62

＜警告＞ 最高周波数を超えて使用すると、モーターが焼損します。



機種名	寸法							
	A	B	C	D	E	F	G	H
DM-1504H	200	240	200	230	15.5	51.5	98.5	307.0
DM-1507H	210	250			22.5	55.0		
DM-1515H	260	300	230	260	45.5	88.5	123.5	434.0
DM-1522H					87.5			
DM-1537H	280	320	260	290	115.5	92.0	165.5	527.5

定周波数運転

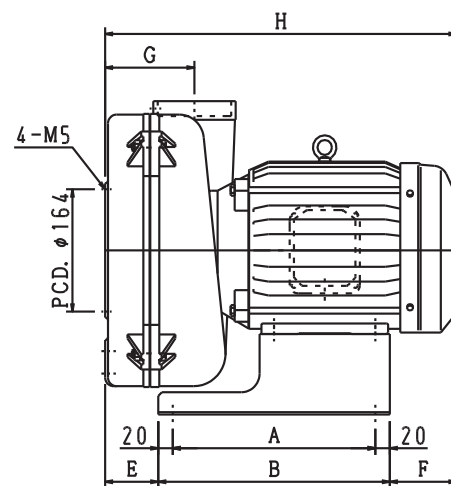
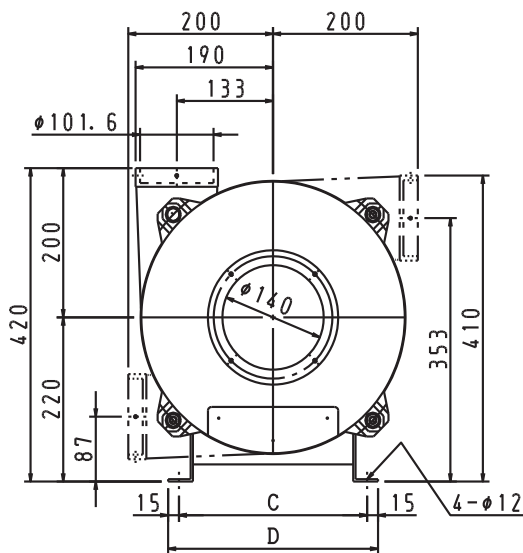
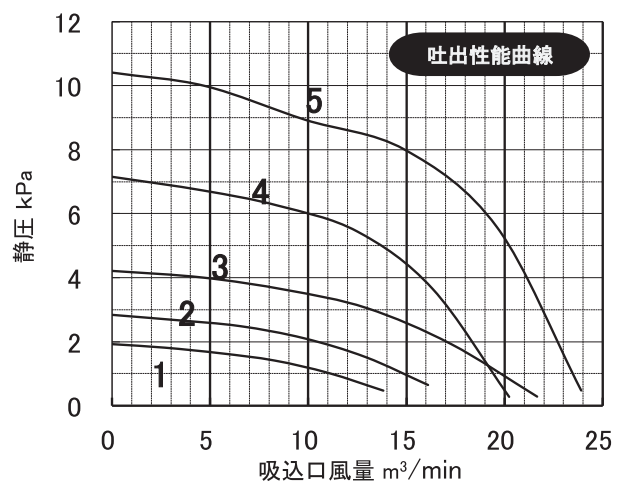
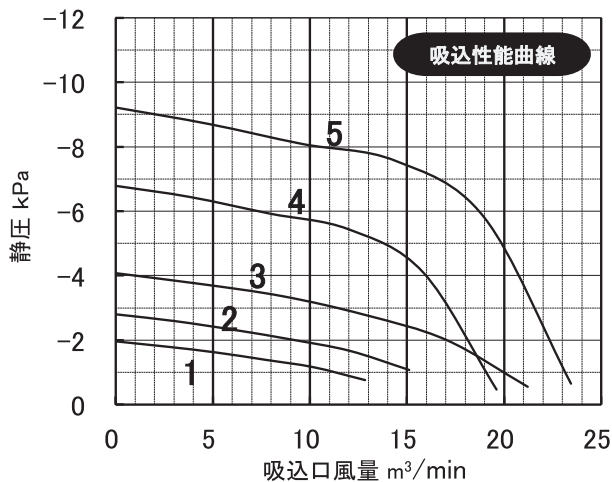
イオラスターボブロー インバータ駆動シリーズ

DM-20H TYPE

選定目安：10~20m³/min

機種名	曲線番号	モータ出力 kW	標準口径		吸込性能			吐出性能			締切騒音 dB	重量 kg
			吸込口 mm	吐出口 mm	運転周波数 Hz	最大風量 m ³ /min	締切静圧 kPa	運転周波数 Hz	最大風量 m ³ /min	締切静圧 kPa		
DM-2004H	1	0.4	114.3	114.3	58	14.0	-1.9	57	13.5	1.9	64	12
DM-2007H	2	0.75			70	17.0	-2.8	69	17.0	2.8	72	15
DM-2015H	3	1.5			85	21.0	-4.0	84	21.0	4.2	83	25
DM-2022H	4	2.2			80	19.5	-6.7	79	19.7	7.1	81	34
DM-2037H	5	3.7			93	24.0	-9.3	93	23.5	10.0	85	58.5

<警告> 運転周波数を超過して使用すると、モータが焼損します。



機種名	寸法							
	A	B	C	D	E	F	G	H
DM-2004H	200	240	200	230	15.5	51.5	98.5	307.0
DM-2007H	210	250			22.5	55.0		327.5
DM-2015H	260	300	230	260	20.5	88.5		409.0
DM-2022H					45.5		434.0	
DM-2037H	280	320	260	290	73.5	92.0	123.5	485.5

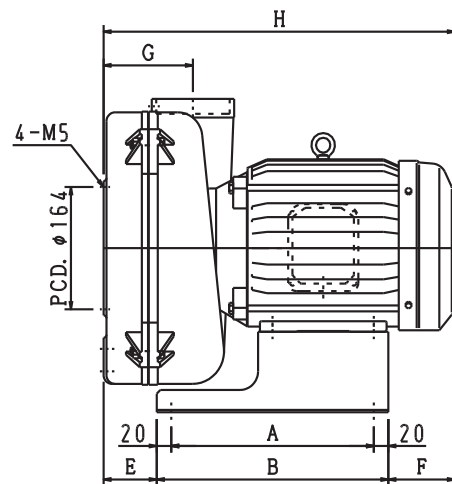
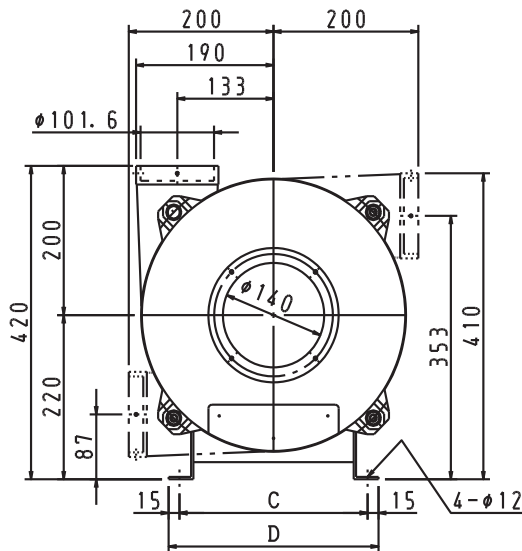
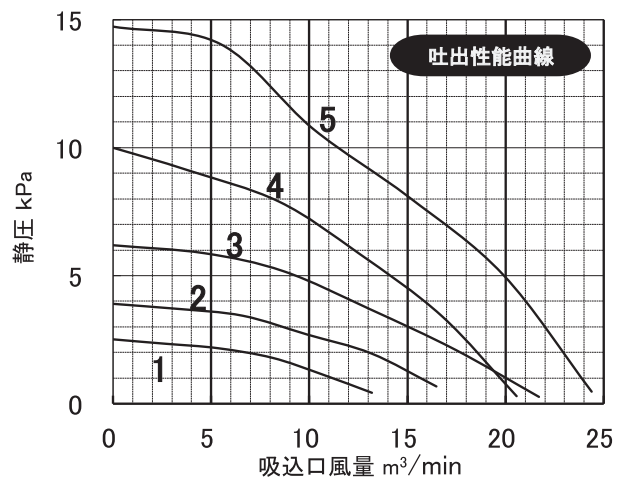
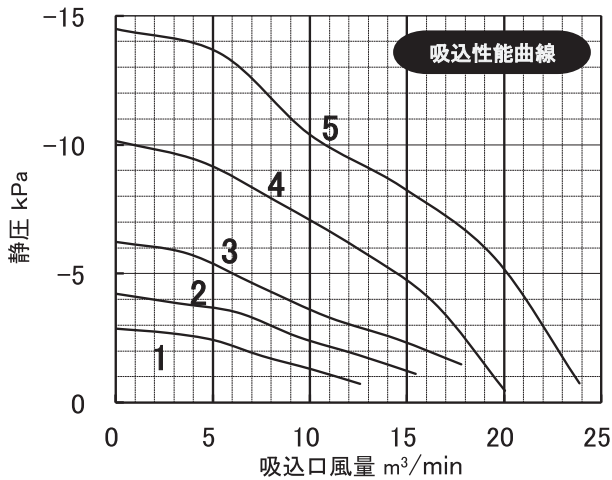
イオラスターボブロア インバータ駆動シリーズ

DM-20H TYPE

選定目安：10~20m³/min

機種名	曲線番号	モータ出力 kW	標準口径		吸込性能			吐出性能			締切騒音 dB	重量 kg
			吸込口 mm	吐出口 mm	最高 周波数 Hz	最大風量 m ³ /min	締切静圧 kPa	最高 周波数 Hz	最大風量 m ³ /min	締切静圧 kPa		
DM-2004H	1	0.4	114.3	114.3	71	14.0	-2.8	65	13.5	2.5	68	12
DM-2007H	2	0.75			87	17.0	-4.2	82	17.0	3.8	77	15
DM-2015H	3	1.5			110	21.0	-6.0	103	21.0	6.0	90	25
DM-2022H	4	2.2			101	19.5	-10.0	93	19.7	9.8	88	34
DM-2037H	5	3.7			120	24.0	-14.0	113	24.0	14.7	94	58.5

＜警告＞ 最高周波数を超過して使用すると、モータが焼損します。



機種名	寸法							
	A	B	C	D	E	F	G	H
DM-2004H	200	240	200	230	15.5	51.5	98.5	307.0
DM-2007H	210	250			22.5	55.0		
DM-2015H	260	300	230	260	20.5	88.5		
DM-2022H					45.5		123.5	434.0
DM-2037H	280	320	260	290	73.5	92.0		

定周波数運転

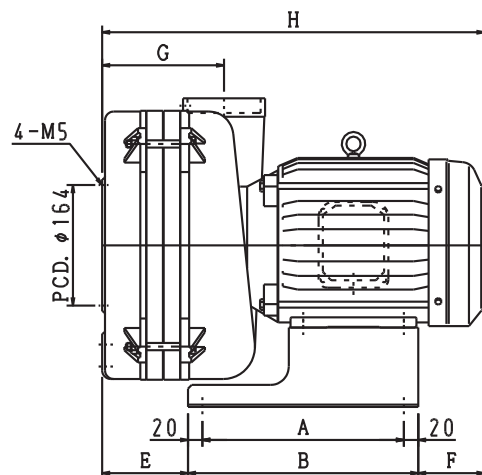
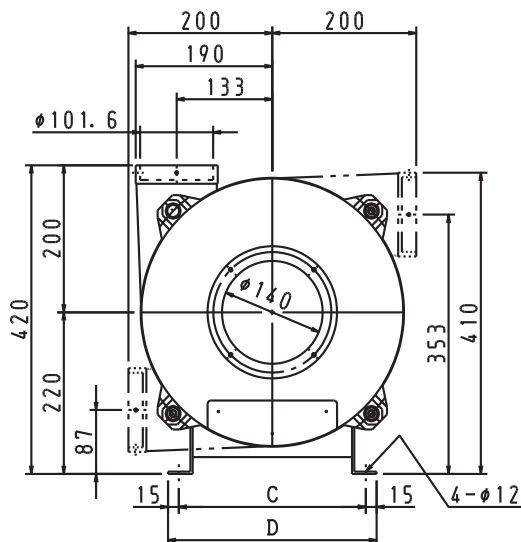
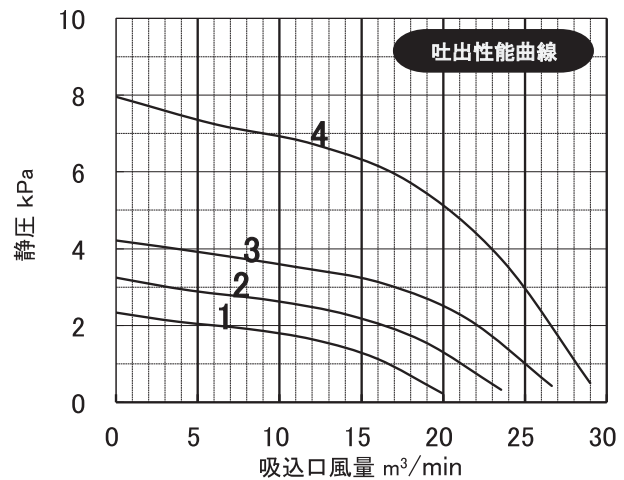
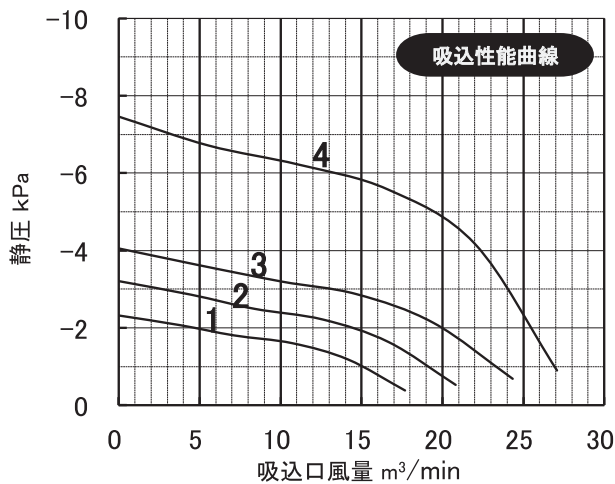
イオラスターボブロー インバータ駆動シリーズ

DM-25H TYPE

選定目安：15~27m³/min

機種名	曲線番号	モータ出力 kW	標準口径		吸込性能			吐出性能			締切騒音 dB	重量 kg
			吸込口 mm	吐出口 mm	運転 周波数 Hz	最大風量 m ³ /min	締切静圧 kPa	運転 周波数 Hz	最大風量 m ³ /min	締切静圧 kPa		
DM-2507H	1	0.75	140	101.6	67	18.0	-2.1	66	20.0	2.0	71	16
DM-2515H	2	1.5			83	21.0	-3.1	82	23.0	3.1	81	26
DM-2522H	3	2.2			92	25.0	-4.0	92	26.0	4.2	83	27
DM-2537H	4	3.7			90	27.5	-7.5	90	28.0	7.7	86	56

＜警告＞ 運転周波数を超過して使用すると、モータが焼損します。



機種名	寸法							
	A	B	C	D	E	F	G	H
DM-2507H	210	250	200	230	22.5	55.0	98.5	327.5
DM-2515H	260	300	230	260	20.5	88.5		409.0
DM-2522H								
DM-2537H	280	320	260	290	119.5	92.0	169.5	531.5

オプション品

吸込口 A 材質:SS			吸込口 B 材質:SS			L形吸込口 材質:SS			
型式	φD	A	型式	φD	A	型式	φD	A	B
A/BSR20	60.5	120	A/BSS50	140	70	A/BSL20	60.5	60	105
A/BSR25	76.2	105	A/BSS50S		40	A/BSL25	76.3	72	125
A/BSR30	89.1	94	A/BSS55			150	A/BSL30	89.1	85
A/BSR35	101.6	83				A/BSL35	101.3	100	165
A/BSR40	114.3	72				A/BSL40	114.3	112	185
直管 材質:SS			異径管 材質:SS			エルボ 材質:アルミ鋳物			
型式	φD	A	型式	φD1	φD2	A	型式	φD	A
A/BDS25	76.3	80	A/JK6076	60.5	76.2	89	A/JE76	76.2	104
A/BDS35	101.6		A/JK7690	76.2	89.1	94	A/JE90	89.1	121.5
			A/JK76100		101.6	118	A/JE100	101.6	139
			A/JK90100	89.1	101.6	104			
			A/JK100114	101.6	114.3	114			
Y字管 材質:アルミ鋳物			接続管 材質:アルミ鋳物			帯バンド 材質:SS			
型式	φD	A	型式	φd	φD	A	型式	締付範囲 φ	
A/JY76	76.2	164	A/JC76	76.2	90	43	BJ75	58 ~ 78	
A/JY90	89.1	188	A/JC90	89.1	102		BJ90	75 ~ 95	
A/JY100	101.6	206	A/JC100	101.6	115		BJ100	85 ~ 105	
						BJ115	100 ~ 120		
ゴムスリーブ 材質:EPDM			ワイヤバンド 材質:SS						
型式	φD	A	型式	φD	A	型式	締付範囲 φ		
A/JG2075	60	75	A/JG3575	100	75	WB75	68 ~ 75		
A/JG20150		150	A/JG35150		150	WB90	83 ~ 90		
A/JG2575	76	75	A/JG4075	114	75	WB105	95 ~ 105		
A/JG25150		150	A/JG40150		150	WB115	105 ~ 115		
A/JG3075	90	75							
A/JG30150		150							

オプション品

吸込エアフィルタ					吸込エアフィルタ (サイレンサ付)						
型式	フィルタ	枚数	計		型式	フィルタ	枚数	計			
FA350	標準	2	2		FAS350	標準	2	2			
FA351	標準	2	3		FAS351	標準	2	3			
	微粉用	1									
吐出簡易サイレンサ					モータサイレンサ						
型式	風量 m ³ /min	φD1	φD2	φD3	A	型式	モータ出力 kW	A	B	C	D
SL76	6.3	76.2	165	250		SM04	0.4	227	250	325	133
SL100	11.4	101.6	190	320		SM07	0.75				116
SL100L	14.6	114.3	150	230	400	SM15	1.5 / 2.2	314	290	342	158
						SM3701	3.7	377	337	386	177
ホース・カフス					防振ゴム						
ホース		カフス			型式		型式				
型式	φd1	型式	φd2	φD	KA-30	KB-30					
DH75	76.4	DC75	76.2	83.2							
DH90	88.9	DC90	89.2	96.9							
DH100	101.6	DC100	101.6	108.6							